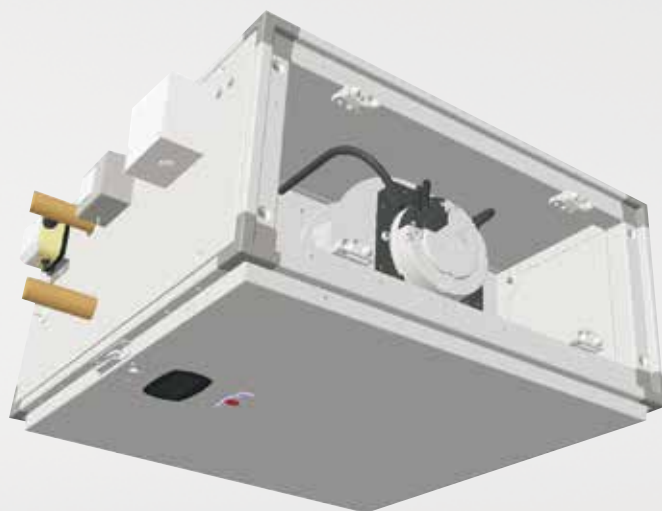


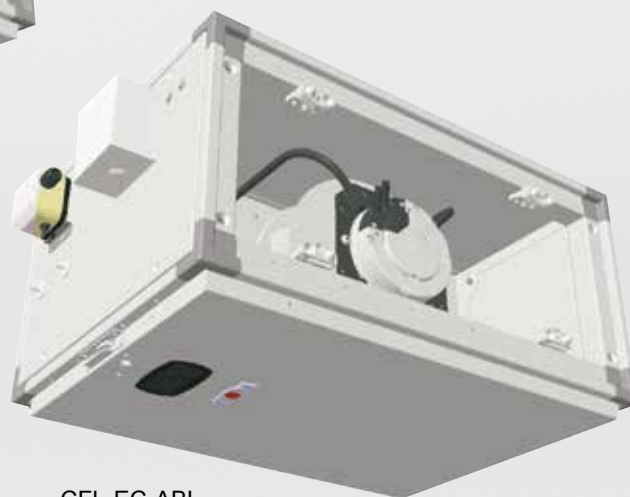
## Szerelési és karbantartási utasítás

# CFL-EC típusú lapos kivitelű szellőzőkészülékek

(Az eredeti dokumentum fordítása)



CFL-EC-ZUL



CFL-EC-ABL

<b>Tartalomjegyzék.....</b>	<b>Oldal</b>
1. Általános tudnivalók / Jelölések .....	3
2. Biztonsági tudnivalók.....	4
3. Szabványok és előírások .....	5-6
4. Készülékfelépítés .....	7-8
5. Műszaki adatok .....	9
6. Szállítás / Kiszállítás.....	10
7. Szerelés / Felszerelés .....	11-14
Felszerelési hely.....	11
Legkisebb távolságok.....	11
Légcsatorna-csatlakozások.....	11
Zsaluk.....	12
Lehetséges levegőszállítási irányok.....	12
Elektromos csatlakozás.....	13
Hidraulikus csatlakozás.....	13
8. Üzembe helyezés.....	14-17
9. Kikapcsolás karbantartáshoz .....	18
10. Higiéniai ellenőrzőlista.....	19
11. Karbantartási utasítás .....	20-21
12. Pótalkatrész-lista .....	22-23

## Általános tudnivalók

Jelen karbantartási utasítás kizárólag a Wolf CFL-EC típusú szellőzőkészülékeire érvényes. Ezt az utasítást üzembe helyezés vagy karbantartás előtt az adott munkával megbízott személynek el kell olvasnia. A jelen utasításban megadott szempontokat be kell tartani. Szerelést, üzembe helyezést és meghatározott karbantartási munkákat kizárólag képzett szakemberek végezhetnek.

**Ezt az utasítást a szállított készülék mellett, hozzáférhetően kell megőrizni.**

A szerelési és karbantartási utasítások mellőzése esetén a Wolf GmbH céggel szembeni szavatossági követelés megszűnik.

## Jelölések

A jelen leírás a következő szimbólumokat és jelöléseket használja. Ezek a fontos utasítások a személyvédelmet és a műszaki üzembiztonságot szolgálják.



A „Biztonsági tudnivaló” olyan utasításokat jelöl, amelyeket személyek veszélyeztetésének vagy sérülésének elkerülése és a készülék sérülésének megakadályozása érdekében pontosan be kell tartani.



**Áramütésveszély az elektromos alkatrészeken!**

**Figyelem: A burkolat levétele előtt kapcsolja ki az üzempcsolót.**

Soha ne nyúljon bekapcsolt üzempcsoló esetén elektromos alkatrészekhez vagy érintkezőkhöz! Egészségkárosító vagy halált okozó áramütés veszélye áll fenn.

A sorkapocs kikapcsolt üzempcsoló esetén is feszültség alatt áll.

**Figyelem**

A „Figyelem” a készülék károsodásának és működési zavarának megakadályozása érdekében figyelembe veendő műszaki utasításokat jelöl.

### Biztonsági tudnivalók

A készüléken a szerelési és karbantartási utasításon kívül útmutatásokat tartalmazó matricák is találhatóak. Ezeket ugyanúgy figyelembe kell venni.



A készülék szereléséhez, üzembe helyezéséhez, karbantartásához és üzemeltetéséhez megfelelően képzett és betanított személyzetet kell alkalmazni.

Elektromos berendezéseken csak szakképzett villanszerelők dolgozhatnak.

Az elektromos szerelési munkák során a helyi villamosenergia-szolgáltató rendelkezései az irányadók.

A készüléket csak azon a teljesítménytartományon belül szabad üzemeltetni, amely a Wolf cég műszaki dokumentációjában van megadva.



A készüléket csak műszakilag kifogástalan állapotban szabad üzemeltetni.

A biztonságot vagy a készülék kifogástalan működését csökkentő vagy csökkenteni képes üzemzavarokat és károsodásokat haladéktalanul és szakszerűen meg kell szüntetni.

A sérült alkatrészeket és készülékkomponenseket csak eredeti Wolf pótalkatrészekre szabad kicserélni.

**Figyelem**

**A készülék csak levegő szállítására használható. Ez nem tartalmazhat egészségkárosító, éghető, robbanásveszélyes, agresszív, korrodáló vagy más módon veszélyes összetevőket; ellenkező esetben ezek az anyagok a csatornarendszerben vagy épületben elterjednek, és az ott élő emberek, állatok vagy növények egészségét károsíthatják vagy akár azok halálát okozhatják.**

A készülék szerszámmal nyitható. Meg kell várni a ventilátor leállítását (2 perc várakozási idő). Az ajtók nyitása során a fennálló vákuum a szabad vagy laza részeket beszívhatja, ami a ventilátor meghibásodásához vezethet, illetve – ruhadarabok beszívása esetén – akár életveszélyt is okozhat.

#### Elektromos csatlakozás



Az elektromos csatlakoztatást a helyi előírásoknak megfelelően kell kivitelezni.

Az elektromos csatlakoztatási munkák elvégzését követően a telepítésen biztonságtechnikai ellenőrzést kell végezni; ellenkező esetben egészségkárosodással járó vagy halált okozó áramütés veszélye áll fenn.



**A készüléket a rajta végzendő munkák előtt a szervizkapcsolóval (vásárolható tartozék) üzemben kívül kell helyezni.**

Agépekre vonatkozó irányelvnek (2006/42/EK) megfelelően a készülék hálózati tápvezetékébe a helyszínen szervizkapcsolót kell beszerezni.

A szervizkapcsoló

- legyen zárható,
- szakítsa meg a tápfeszültség valamennyi pólusát,
- legyen az EN 60204-1 szerinti tápmegszakításként kialakítva.



Az EC ventilátorok kapcsai és csatlakozói a készülék kikapcsolt állapotában is feszültség alatt vannak. Egészségkárosító vagy halált okozó áramütés veszélye áll fenn.

Az EC ventilátorokat csak a feszültség összes pólusról való lekapcsolása után öt perccel szabad megérinteni.

#### Rendeltetésszerű használat

A Wolf CFL-EC sorozatú kompakt szellőzőkészülékei normál levegő fűtésére és szűrésére szolgálnak. Tilos a készüléket robbanásveszélyes légkörű helyiségben üzemeltetni. Erősen poros vagy agresszív anyagokat tartalmazó levegőhöz nem használható. Beszívott levegő hőmérséklete:  $-20\text{ °C}$  –  $+40\text{ °C}$ .

A beltéri felszerelésre tervezett szellőzőkészülékeket csak megfelelő helyiségekben szabad elhelyezni.

Ezek az alábbi követelményeket jelentik:

- A telepítési helyiség hőmérséklete műszaki okokból nem süllyedhet  $5\text{ °C}$  alá (fagyveszély), és nem lehet  $40\text{ °C}$  fölött.
- Az üzemeltetés beltéri feltételei:  $22\text{ °C}$  és  $28\text{ °C}$  közötti hőmérséklet, kb. 55%-os relatív páratartalom mellett.
- A karbantartáshoz megfelelő helyet kell biztosítani.

Az üzemeltető általi módosításokat vagy a készülék nem rendeltetésszerű használatát a gyártó nem engedélyezi, az ebből származó károkért a Wolf GmbH nem vállal felelősséget.

#### Tűzeset

A készülék nem jelent közvetlen tűzveszélyt.

Külső hatás következtében a készülékben lévő kisszámú tömítés eléghet. Tűz esetén a készüléket áramtalanítani kell, például az üzemeltető által telepített füstjelző révén. A tűzoltás során légzésvédő felszerelést kell viselni. A tűzoltáshoz a szokásos oltószerek (mint víz, oltóhab vagy oltópor) használhatók. Mivel a készülékben csak kevés éghető anyagú tömítés található, tűz esetén is csak kevés káros anyag képződhet.

**Szabványok és előírások**

**A légtechnikai készülékekre az alábbi szabványok és előírások vonatkoznak:**

- a gépekről szóló 2006/42/EK irányelv
- a kisfeszültségről szóló 2014/35/EU irányelv
- a 2014/30/EU EMC irányelv
- az energiával kapcsolatos termékek környezetbarát tervezésére vonatkozó követelmények megállapítási kereteinek létrehozásáról szóló 2009/125/EK irányelv
- MSZ EN ISO 12100 Gépek biztonsága. A kialakítás általános elvei
- MSZ EN ISO 13857 Gépek biztonsága. Biztonsági távolságok
- MSZ EN 349 Gépek biztonsága. Legkisebb távolságok
- MSZ EN 953 Gépek biztonsága. Védőburkolatok
- MSZ EN 1886 Épületek szellőztetése; központi légtechnikai készülékek
- MSZ EN 60204-1 Gépek biztonsága. Gépek villamos szerkezetei
- MSZ EN 60730 Automatikus villamos szabályozó- és vezérlőkészülékek
- MSZ EN 61000 -6-2+3 Elektromágneses összeférhetőség
- MSZ EN 60335-1 Villamos készülékek biztonsága. Általános követelmények

**Figyelmeztetések**

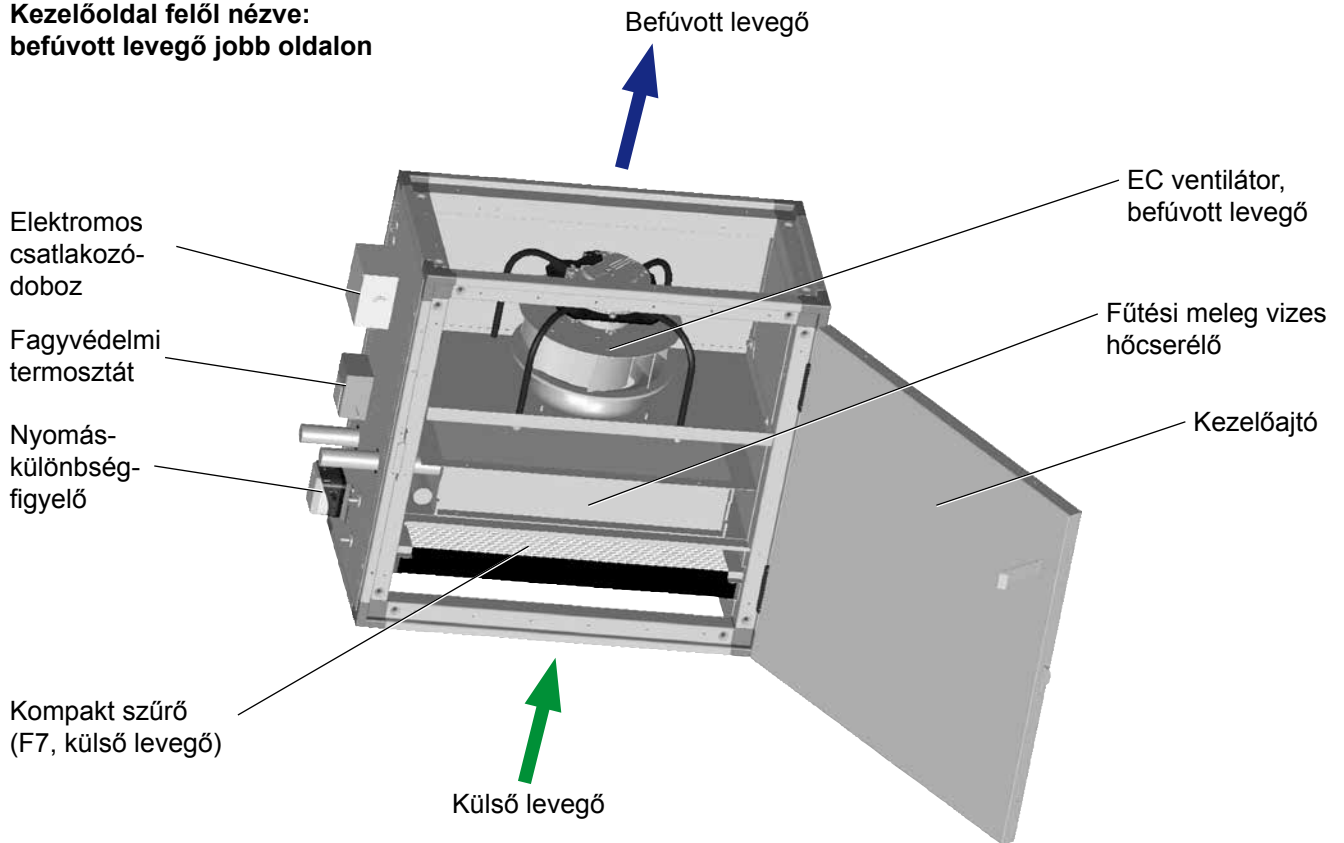
A biztonsági és felügyeleti berendezések eltávolítása vagy üzemem kívül helyezése tilos! A berendezést csak műszakilag kifogástalan állapotban szabad üzemeltetni. A biztonságot csökkentő üzemzavarokat és károsodásokat haladéktalanul meg kell szüntetni.

**A telepítés és a karbantartás során a következő szabványokat és előírásokat kell figyelembe venni:**

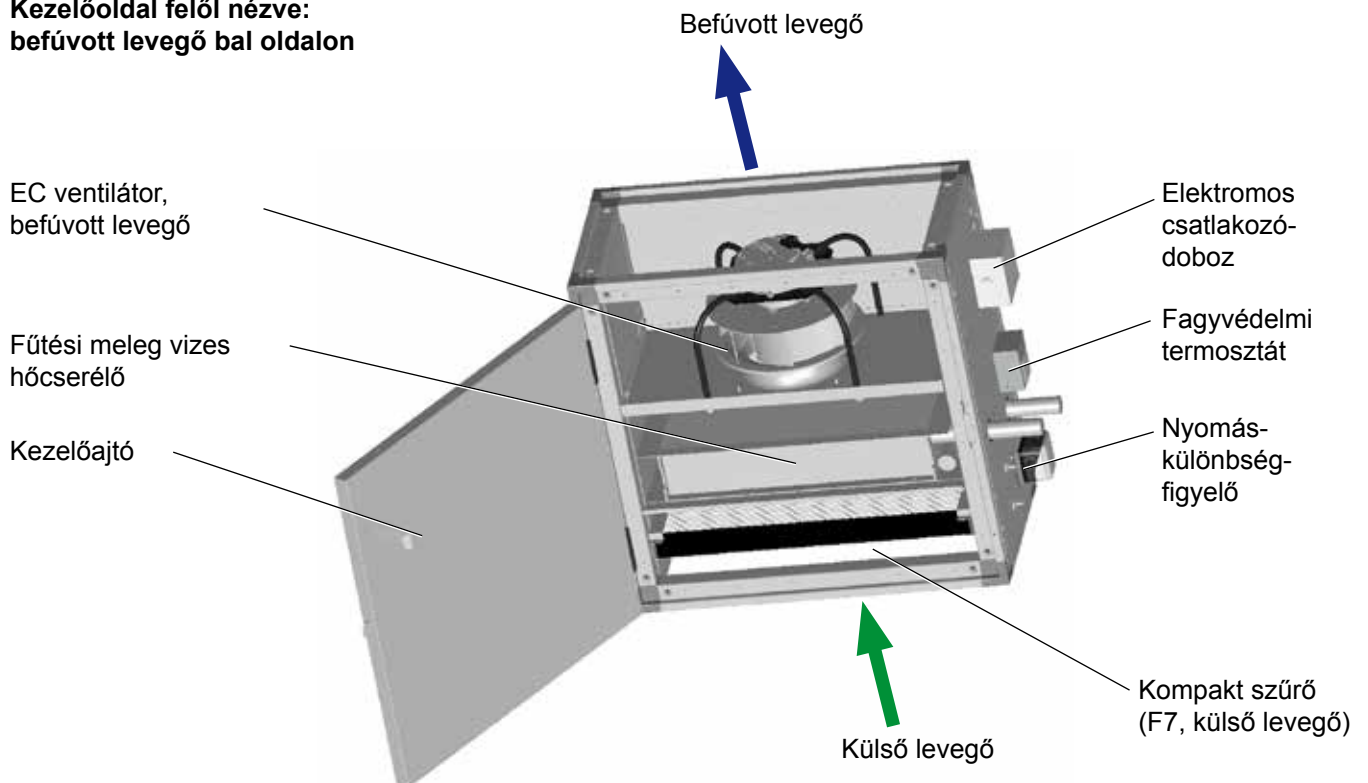
- MSZ EN 50106 Villamos készülékek biztonsága. Vizsgálatok
- MSZ EN 50110-1 Villamos berendezések üzemeltetése

**CFL-EC-ZUL típusú, CFL-EC Comfort sorozatú lapos kivitelű szellőzőkészülék**

Kezelőoldal felől nézve:  
befűvott levegő jobb oldalon

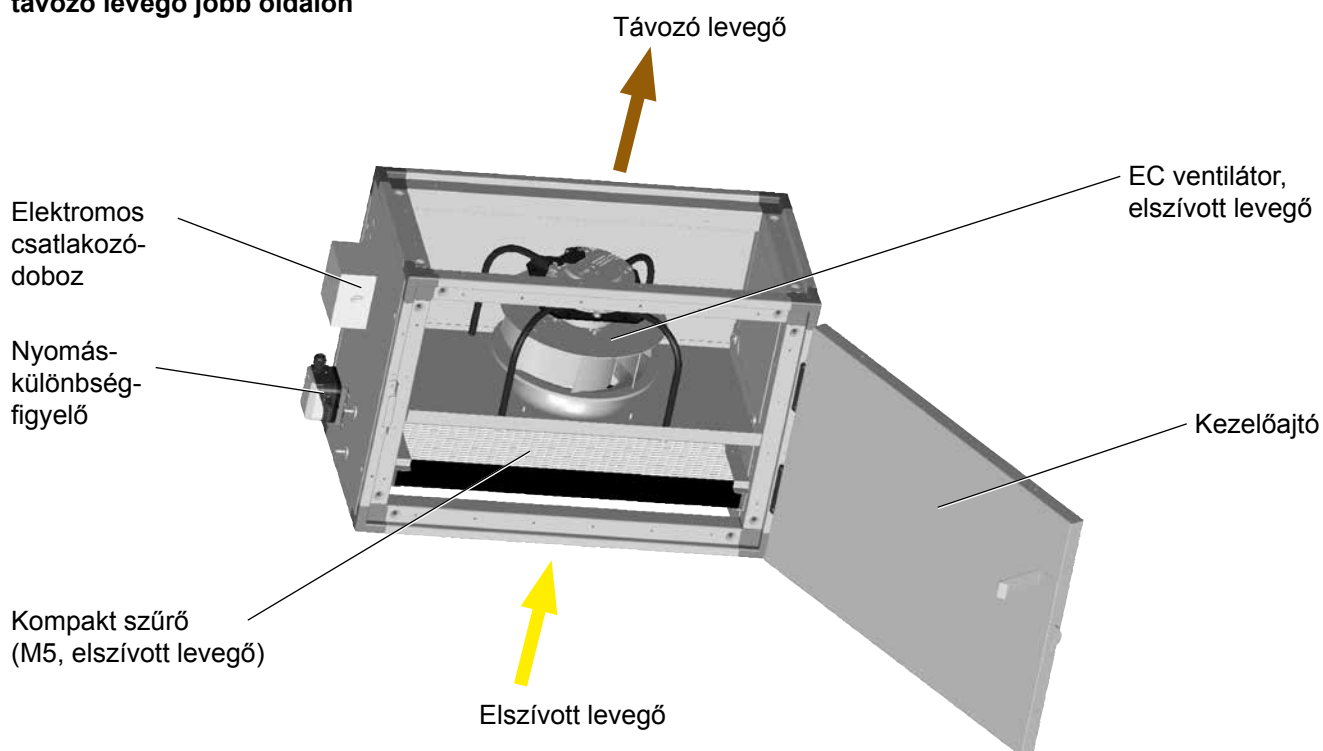


Kezelőoldal felől nézve:  
befűvott levegő bal oldalon

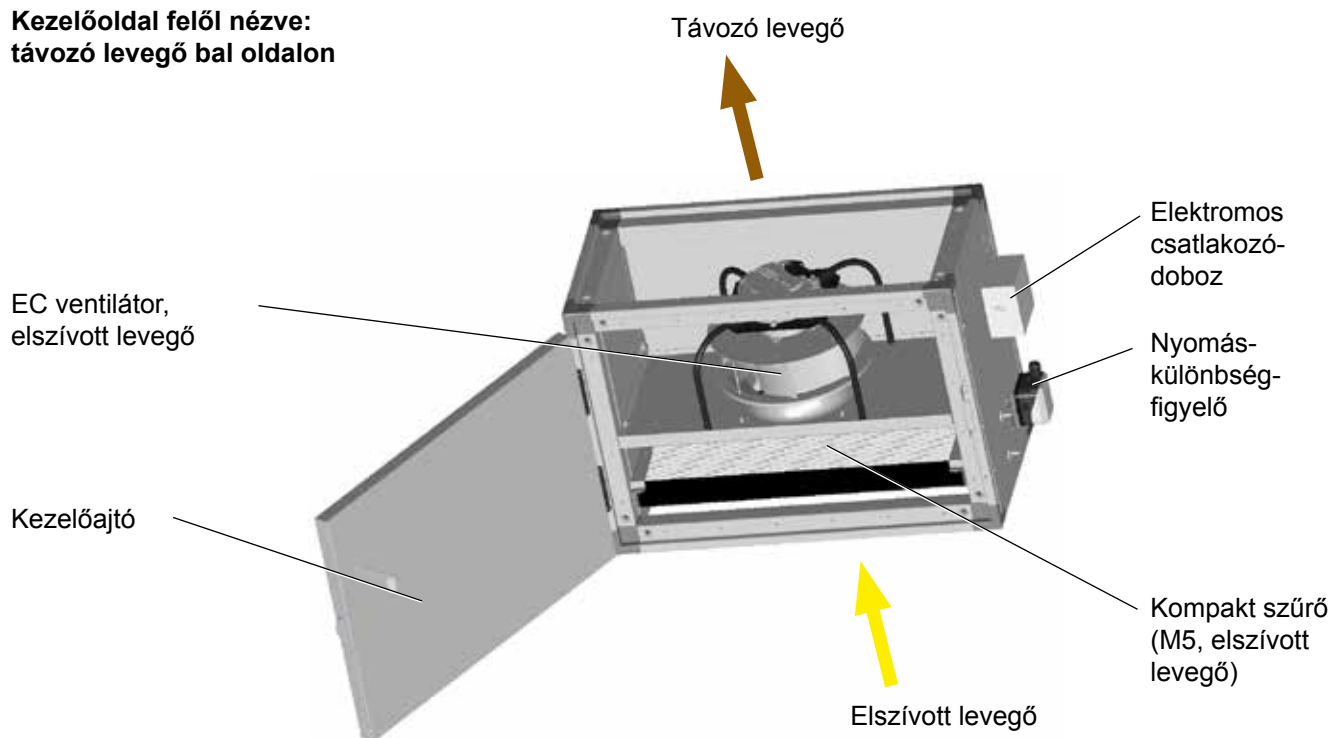


**CFL-EC-ABL típusú, CFL-EC Comfort sorozatú lapos kivitelű szellőzőkészülék**

Kezelőoldal felől nézve:  
távozó levegő jobb oldalon

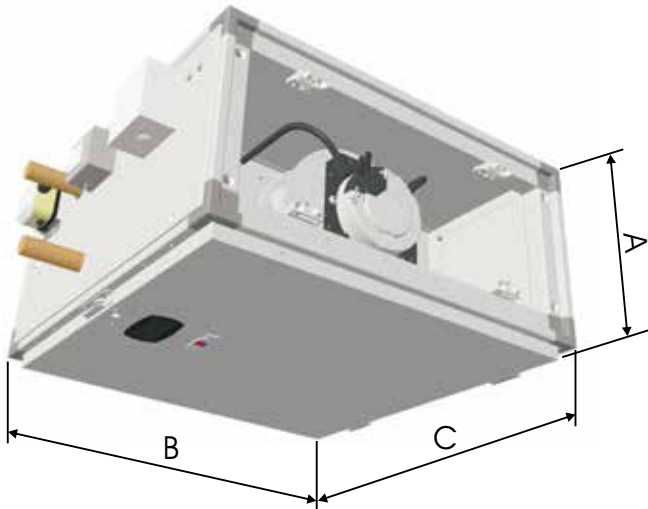


Kezelőoldal felől nézve:  
távozó levegő bal oldalon



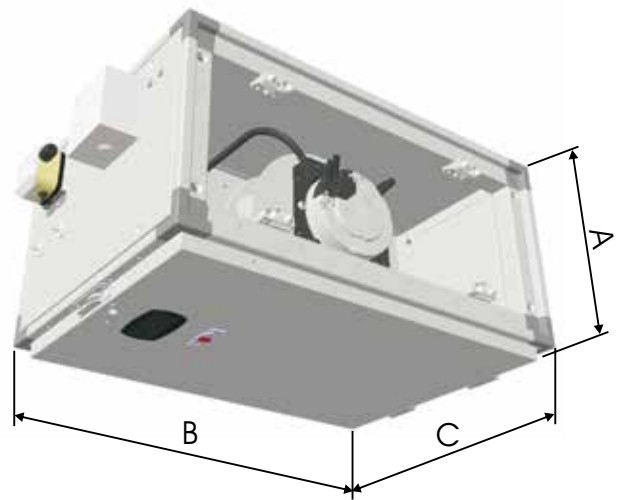


**CFL-EC-ZUL**  
befúvókészülék



Az ábrán a készülék – befúvott levegő irányát tekintve – jobb oldali csatlakozású (a befúvott levegő irányában bal oldali csatlakozási oldal tükörszimmetrikus)

**CFL-EC-ABL**  
elszívókészülék



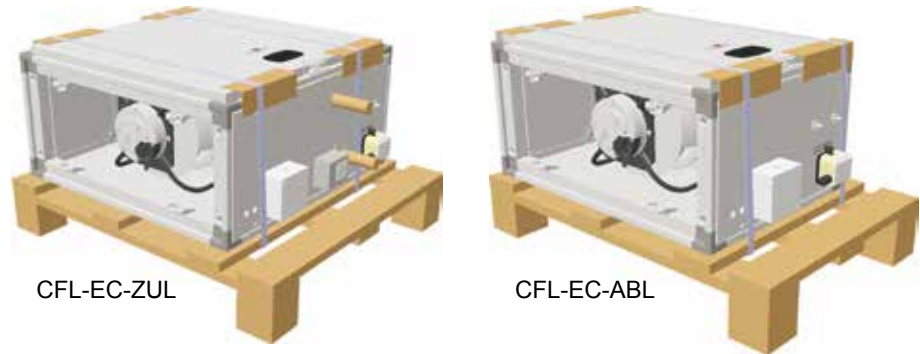
Az ábrán a készülék – a távozó levegő irányát tekintve – jobb oldali csatlakozású (a távozó levegő irányában bal oldali csatlakozási oldal tükörszimmetrikus)

### Műszaki adatok

Készülékméret	CFL	10-EC-ZUL	15-EC-ZUL	22-EC-ZUL	32-EC-ZUL
Max. légmennyiség	m <sup>3</sup> /h	1300	1800	2600	3500
Rendelkezésre álló külső nyomás	Pa	310	375	115	660
Magasság	A [mm]	367	367	411	495
Szélesség	B [mm]	508	712	915	966
Hosszúság	C [mm]	712	712	813	813
Csatlakozódoboz szélessége	mm	61	61	61	61
Légcsatorna-csatlakozás belső mérete	mm	409×247	612×247	815×291	866×354
Fűtésimelegvív-teljesítmény (90/70; T <sub>LF</sub> = 0 °C)	kW	18	26	37	51
Tömeg	kg	47	50	64	82

Készülékméret	CFL	10-EC-ABL	15-EC-ABL	22-EC-ABL	32-EC-ABL
Max. légmennyiség	m <sup>3</sup> /h	1300	1800	2600	3500
Rendelkezésre álló külső nyomás	Pa	530	565	305	810
Magasság	A [mm]	367	367	411	495
Szélesség	B [mm]	508	712	915	966
Hosszúság	C [mm]	508	508	610	610
Csatlakozódoboz szélessége	mm	61	61	61	61
Légcsatorna-csatlakozás belső mérete	mm	409×247	612×247	815×291	866×354
Tömeg	kg	37	38	48	61

Motoradatok ventilátoronként	CFL	10-EC	15-EC	22-EC	32-EC
Hálózati feszültség	V	1×230 V	1×230 V	1×230 V	3×400 V
Frekvencia	Hz	50 / 60	50 / 60	50 / 60	50 / 60
Max. teljesítményfelvétel	W	480	750	715	1650
Max. áramfelvétel	A	2,1	3,3	3,1	2,5
Fordulatszám	1/min	2070	3450	2800	3140
Energiahatékonysági osztály		IE4	IE4	IE4	IE4
Védettség		IP54	IP54	IP54	IP54
Védelmi osztály		ISO B	ISO B	ISO B	ISO B

**Kiszállítási állapot****Kiszállítás**

A CFL-EC sorozatú szellőzőkészülékeket szennyeződés és sérülés ellen biztosított módon szállítjuk. Az árufogadás során a készüléket szállítási sérülések szempontjából ellenőrizni kell. Sérülések vagy akárcsak sérülések gyanúja esetén a problémát az átvevőnek a fuvarlevélen jeleznie és a fuvarozóval ellenjegyeztetnie kell. A problémát az áruátvevő köteles haladéktalanul jelenteni a Wolf cégnek.

A szállítási csomagolást a helyi előírások szerint kell ártalmatlanítani.

**Tárolás**

A szellőzőkészülék csak száraz helyiségekben,  $-25\text{ °C}$  és  $+55\text{ °C}$  közötti környezeti hőmérsékleten tárolható. Hosszabb tárolás esetén valamennyi nyílást légmentesen és vízálló módon le kell zárni.

**Szállítás**

A készüléket ajtókon keresztül vagy szűk lépcsőházakban (felvonóban) történő szállítás során a vékonyabb oldalára kell billenteni. Ennek során a csatlakozási oldalnak (csatlakozódoboz, nyomáskülönbőség-figyelő, illetve a fűtési meleg víz regiszter csatlakozói) felfelé kell néznie.

**Ártalmatlanítás és újrahasznosítás**

A használati időtartam lejártát követően a készüléket kizárólag képzett személyzet szerelheti szét. A szét szerelés megkezdése előtt a készüléket áramtalanítani kell. Az áramvezető csatlakozóvezetékeket villanszerelőknek kell eltávolítaniuk. A fém- és műanyag alkatrészeket szétválogatva kell a helyi rendelkezéseknek megfelelően elkülöníteni és ártalmatlanítani. Az elektromos és elektronikus szerkezeti elemeket elektromos hulladékként kell ártalmatlanítani.

### A CFL-EC felszerelési helye



#### Figyelem

A CFL-EC beltéri készülékként van kialakítva, és elsősorban mennyezeti felszerelésre alkalmas.

A készülék felszerelésére szolgáló mennyezetnek sík felülettel és kielégítő teherbírással kell rendelkeznie (min. 250 kg/m<sup>2</sup>).

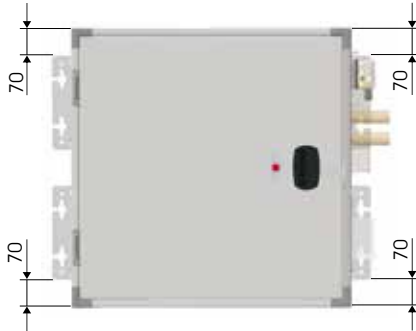
A készülék kizárólag a gyárilag mellékelt függesztőkonzollal, az ábrának megfelelően szerelhető fel.

A mennyezeti panelekbe tilos lyukakat fúrni vagy csavarokat szerelni, mert az alattuk húzódo elektromos vezetékek megsérülhetnek.

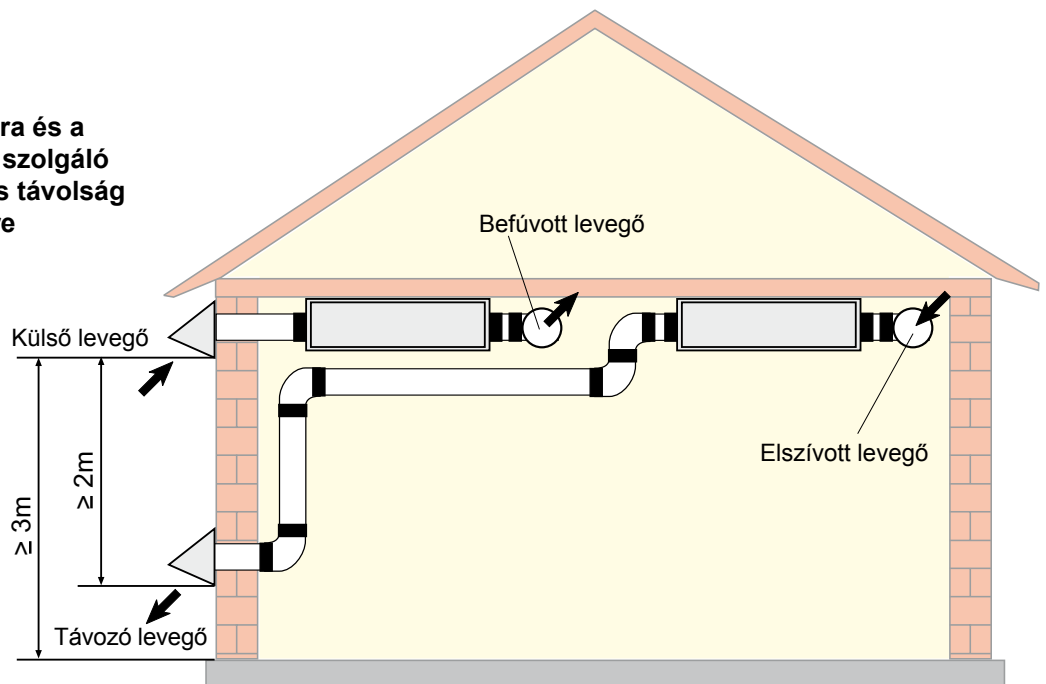
A felszerelési hely feleljen meg a telepítési hely követelményeinek.

A karbantartási munkákhoz a készülék alatt megfelelő helyet kell biztosítani.

A készüléket fagyvédett helyiségben kell felállítani!



### A külső levegő beszívására és a távozó levegő kifúvására szolgáló nyílások közötti minimális távolság légrövidzárlat elkerülésére



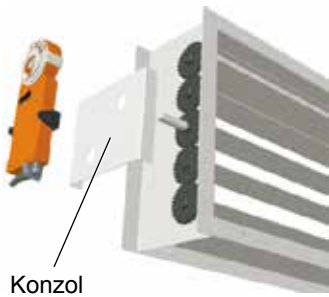
### Légcsatorna-csatlakozások (helyszíni)



A készülék csatlakozócsonkjai négyszögletesek. Szögletesről kerekre átalakító adaptermodul (vásárolható tartozék) segítségével kerek légcsatornák közvetlenül a csőcsonkokra csatlakoztathatók. A csatornákat – beleértve a kívül lévő zsalut és rezgéscsillapító vitorlavázon csőtoldatot, illetve hőszigetelő keretet – az érvényes rendelkezések és ágazati szabványok szerint kell hőszigetelni.

### Zsaluk

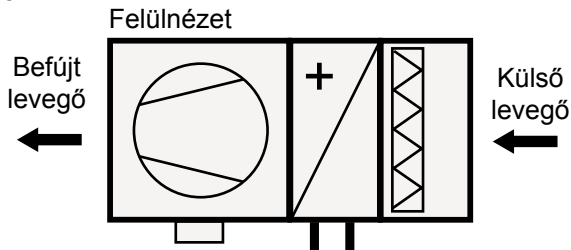
A zsalukat mindig az ábrának megfelelően kell felszerelni!



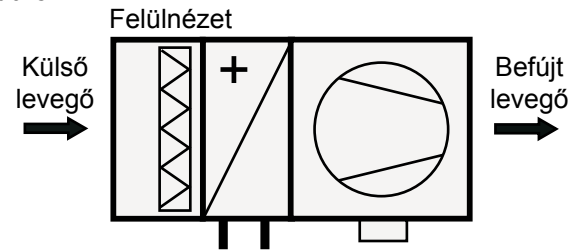
A motorokat az ábrának megfelelően, a mellékelt konzollal kell rögzíteni. CFL 32 kiviteli méretű készülék esetén a konzolt a zsaluval össze kell szegecselni.

### Kezelési/csatlakozási oldal

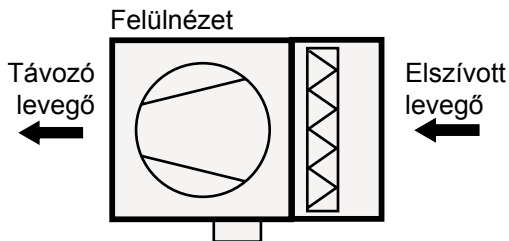
Kezelőoldal felől nézve: befűvott levegő bal oldalon



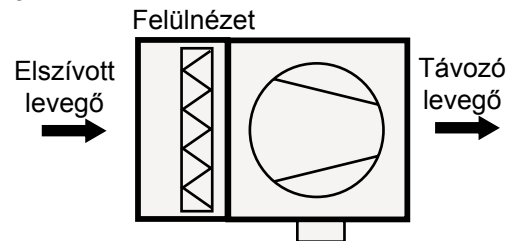
Kezelőoldal felől nézve: befűvott levegő jobb oldalon



Kezelőoldal felől nézve: távozó levegő bal oldalon

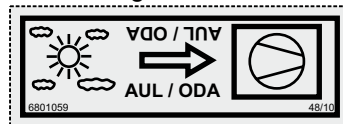


Kezelőoldal felől nézve: távozó levegő jobb oldalon

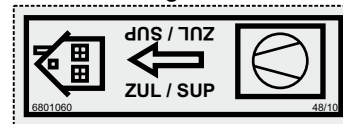


A légszatorna-csatlakozások a következő öntapadó címkékkel vannak jelölve

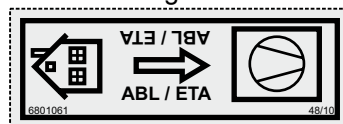
Külső levegő:



Befűvott levegő:



Elszívott levegő:



Távozó levegő:

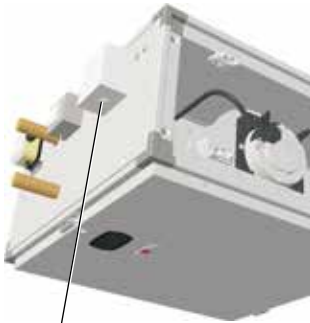


### Elektromos csatlakozás



Az elektromos csatlakoztatást a helyi előírásoknak megfelelően kell kivitelezni.

CFL-EC-ZUL



Az elektromos bekötés kábelének bevezetése



**A készüléket a rajta végzendő munkák előtt a szervizkapcsolóval (vásárolható tartozék) üzemben kívül kell helyezni.**

Agépekre vonatkozó irányelvnek (2006/42/EK) megfelelően a készülék hálózati tápvezetékébe a helyszínen szervizkapcsolót kell beszerezni.

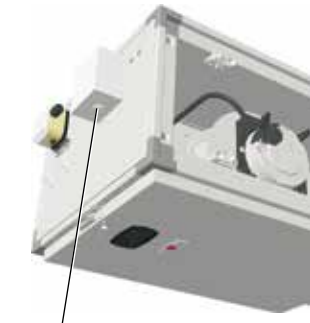


Az EC ventilátorok kapcsai és csatlakozói a készülék kikapcsolt állapotában is feszültség alatt vannak. Egészségkárosító vagy halált okozó áramütés veszélye áll fenn.

Az EC ventilátorokat csak a feszültség összes pólusról való lekapcsolása után öt perccel szabad megérinteni.

Az elektromosan feltöltött készüléken végzendő munkákhoz gumiszőnyeget kell használni.

CFL-EC-ABL



Az elektromos bekötés kábelének bevezetése



Kizárólag olyan vezetékek használhatók, amelyek feszültség, áram, szigetelőanyag, terhelhetőség stb. szempontjából megfelelnek a helyi telepítési előírásoknak. Védővezető telepítése mindig kötelező.

### Szivárgóáram-védőkapcsoló

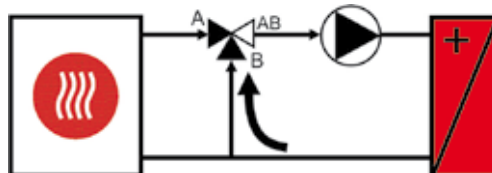
Kizárólag az összes fázison érzékeny, B típusú, 300 mA-es FI védőkészülékek használhatók. Személyvédelem a készülék FI védőberendezésekkel történő üzemeltetése esetén nem lehetséges.

A hálózati tápvezetésekre vonatkozóan (elektromos tartozékoktól függetlenül) a következő műszaki adatokat kell figyelembe venni:

	Tápfeszültség	Kábelkeresztmetszet	Helyszíni biztosíték
<b>CFL 10</b>	1×230 V	3×1,5 mm <sup>2</sup>	T 10 A
<b>CFL 15</b>	1×230 V	3×1,5 mm <sup>2</sup>	T 10 A
<b>CFL 22</b>	1×230 V	3×1,5 mm <sup>2</sup>	T 10 A
<b>CFL 32</b>	3×400 V	5×1,5 mm <sup>2</sup>	T 10 A

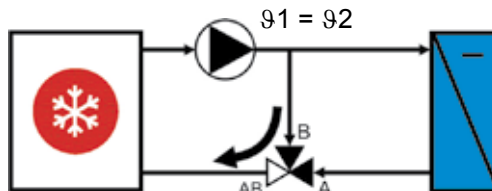
### Hidraulikus csatlakozás

**Fűtő: Hidraulikus csatlakozás példája**



Keverő kapcsolás  
Előnyök: jó szabályozási működés, kis fagyásveszély

**Hűtő: Hidraulikus csatlakozás példája**



Elterelő kapcsolás  
Előnyök: állandó előremenő hőmérséklet a hűtőben, részterhelésnél is jó páratlanítás

Megjegyzés: A hőcserélő közelében történő szelepelhelyezés javítja a szabályozást

### Az üzembe helyezésre vonatkozó előírások



Az üzembe helyezést és a karbantartási munkákat kizárólag képzett szakemberek végezhetik.

A készüléken minden munkát feszültségmentes állapotban kell végezni.

A szellőzésszabályozás és a csatlakoztatott tartozékok telepítését és üzembe helyezését csak villanszerelő végezheti.

A helyi energiaszolgáltató rendelkezéseit, valamint a villanszerelésre vonatkozó országos előírásokat be kell tartani.

Csak a Wolf eredeti tartalék alkatrészei használhatók (elektromos fűtőregiszterek, zsalumozgató motorok stb.); ellenkező esetben a Wolf cég nem vállal jótállást.

Üzembe helyezés előtt ellenőrizni kell az adattábla szerinti üzemi adatok betartását.

A készüléket csak akkor szabad üzemeltetni, ha valamennyi szükséges védőkészülék elhelyezése és csatlakoztatása megtörtént. Az érintésvédelem biztosítása érdekében a beszívó- és kifúvónyílásokat csatlakoztatni kell. A CFL-EC sorozatú légtechnikai készüléket be kell állítani és rögzíteni kell.

Az üzembe helyezést csak erre felhatalmazott szakszemélyzet (Wolf-ügyfélszolgálat) végezheti.

Az üzembe helyezés dátumát – például üzemeltetési naplóban – dokumentálni kell.

A készülék szerszámmal nyitható. A kezelőajtók kinyitása előtt meg kell várni a ventilátorok leállítását. Az ajtók nyitása során a fennálló vákuum a szabad vagy laza részeket beszívhatja, ami a ventilátor meghibásodásához vezethet, illetve – ruhadarabok beszívása esetén – akár életveszélyt is okozhat. Üzembe helyezés előtt az ajtókat szerszámmal be kell zárni (készüléktömítés).

### Az üzembe helyezés eljárása



A hálózati tápvezetékét és a tartozékokat a mellékelt kapcsolási rajz szerint kell csatlakoztatni.

**Az EC motorok miatt nagyobb levezetési áramokkal kell számolni.**

**A hálózati csatlakozás és üzembe helyezés előtt biztonságos földelést kell kialakítani.**



**Rákapcsolt vezérlőfeszültség vagy tárolt fordulatszám-alapjel esetén az EC ventilátorok (például hálózati áramszünet után) automatikusan újból elindulnak.**

– Kapcsolja be a szervizkapcsolót.

Ha a berendezés üzembe helyezését nem a Wolf végzi, ellenőrizni kell valamennyi be- és kimenet helyes bekötését és megfelelő funkcióját:

- Ventilátorok forgásiránya
- Külső levegő / elszívott levegő zsalujának forgásiránya
- Elfogadható hőérzékelő-értékek (helyiség-hőérzékelő, frisslevegő-hőérzékelő, elszívottlevegő-hőérzékelő, befúvottlevegő-hőérzékelő, jegesedés-hőérzékelő)
- Motoráramok mérése
- Motorvédelem (hőkapcsolók / termisztorok)
- Levegőáram-felügyelet
- Szűrőfelügyelet
- Fűtőköri szelep motorja
- Fűtőköri szivattyú
- Valamint valamennyi további rendszerspecifikus funkció



**A működés szakszerű ellenőrzésének elmaradása esetén a Wolf cég nem vállal garanciát.**

### Ventilátorok



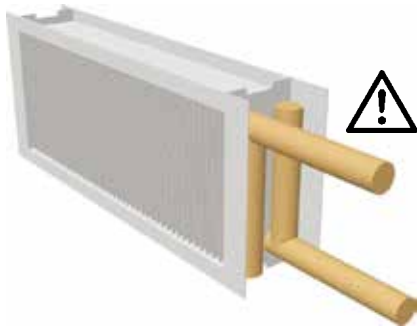
Üzembe helyezés előtt az ajtókat szerszámmal be kell zárni (készüléktömítés); ellenkező esetben motortúlterhelés veszélye áll fenn

A CFL 10 esetében 1×230 V / 50 Hz; 2,8 A  
 A CFL 15 esetében 1×230 V / 50 Hz; 3,0 A  
 A CFL 22 esetében 1×230 V / 50 Hz; 3,1 A  
 A CFL 32 esetében 3×400 V / 50 Hz; 2,5 A

#### Figyelem

Mérje meg zárt ajtók mellett a levegő mennyiségét. Vezesse ki a mérőtömlő-csatlakozásokat a készülékből (lásd a térfogatáram-meghatározást)  
 Módosítások például a BML kezelőmodullal végezhetők (lásd a megfelelő kezelési útmutatót)

### Fűtési regiszter (meleg/forró víz)



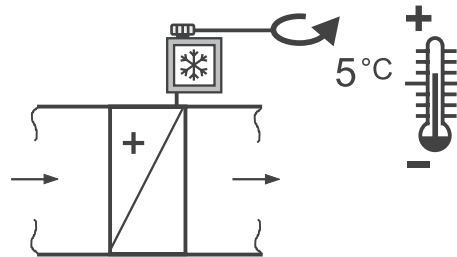
Üzembe helyezés előtt ellenőrizze tömítettség szempontjából a teljes csővezetékrendszert.

- Légtelenítse a hőcserélőt és a csővezetékrendszert.
- A fűtőköri vízszivattyút – az elégtelen hőelvezetés miatti túlmelegedés elkerülése érdekében – csak akkor szabad bekapcsolni, ha jár a ventilátor.

**Hőcserélőknél és csatlakozócsonkoknál ügyeljen a forró felületekre. Égési sérülés veszélye áll fenn!**

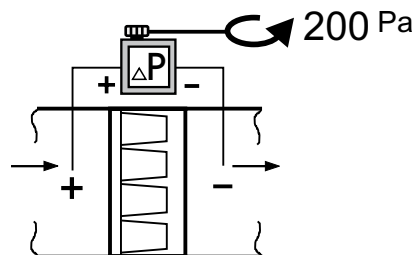
### Fagyvédelmi termostát

Ellenőrizze a frisslevegő-készülék fagyvédelmi termostátjának 5 °C-os beállítási értékét.



### Szűrőfelügyelet

A CFL-EC sorozatú készülék üzembe helyezése előtt állítsa be a befűjt, illetve elszívott levegő szűrőjénél lévő nyomáskülönbség-figyelőt 200 Pa értékre (skalázott forgatógomb).



### Térfogatáram meghatározása

$$\dot{V} = k \cdot \sqrt{\Delta p_w}$$

$\dot{V}$  [m<sup>3</sup>/h] és  $\Delta p_w$  [Pa]

A térfogatáram a mért nyomáskülönbség alapján határozható meg. Ez a szívóperem előtti statikus nyomás és a szívóperemen belüli statikus nyomás összehasonlításával történik.

A térfogatáram a  $\Delta p_w$  nyomáskülönbségből (a két statikus nyomás közötti különbség), a következő egyenlet alapján számítható.

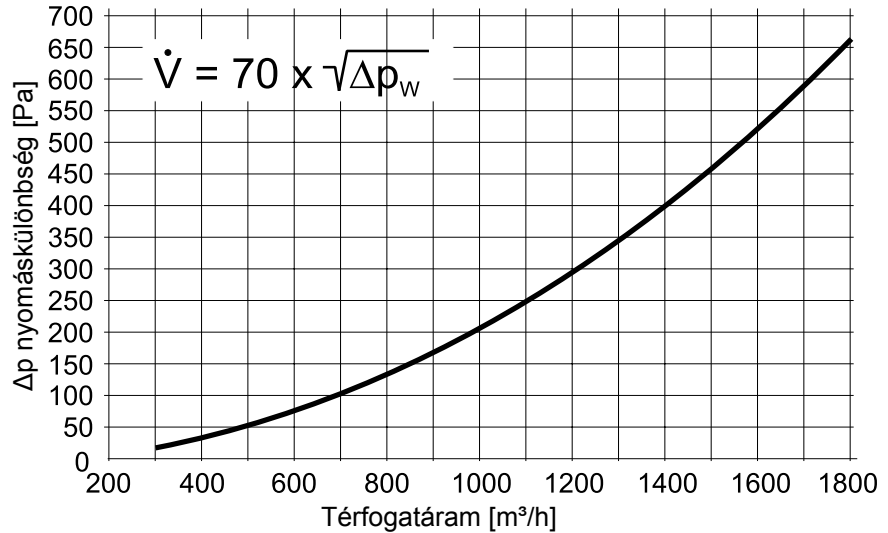
A pontos térfogatáram meghatározásához a kezelőajtóknak zárva kell lenniük. A méréshez a mérőtömlőket ki kell vezetni a burkolaton kívülre.

### Légcsatorna ellenállása lehet – CFL 10/15



$\Delta p$  = nyomáskülönbség (szimbolikus ábrázolás)

A CFL 10/15 sorozatú készülékhez felhasznált ventilátorok 70-es „k” értékkel rendelkeznek.



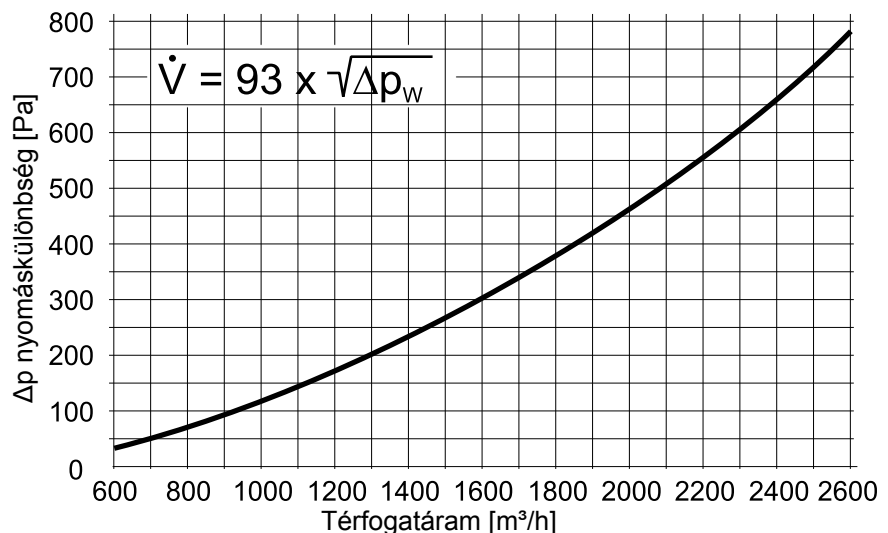
$\Delta p$ [Pa]	20	30	50	75	100	130	205	295	400	520	660
$\dot{V}$ [m <sup>3</sup> /h]	300	400	500	600	700	800	1000	1200	1400	1600	1800

### Légcsatorna ellenállása lehet – CFL 22



$\Delta p$  = nyomáskülönbség (szimbolikus ábrázolás)

A CFL 22 sorozatú készülékhez felhasznált ventilátorok 93-as „k” értékkel rendelkeznek.



$\Delta p$ [Pa]	40	75	115	165	225	295	375	460	560	665	780
$\dot{V}$ [m <sup>3</sup> /h]	600	800	1000	1200	1400	1600	1800	2000	2200	2400	2600

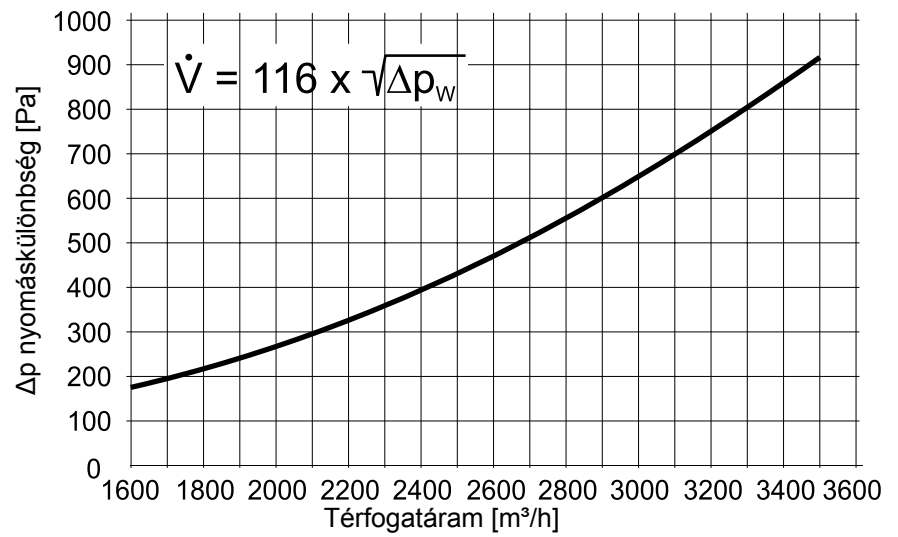


### Légcsatorna ellenállása lehet – CFL 32



$\Delta p$  = nyomáskülönbség  
(szimbolikus ábrázolás)

A CFL 32 sorozatú készülékhez felhasznált ventilátorok 116-os „k” értékkel rendelkeznek.




$\Delta p$ [Pa]	190	240	300	360	430	500	580	670	760	860	910
$\dot{V}$ [m³/h]	1600	1800	2000	2200	2400	2600	2800	3000	3300	3400	3500

### Tartozékok

A tartozékok szerelését a külön utasítások szerint kell végrehajtani. Ezek az adott tartozékhoz vannak mellékelve.

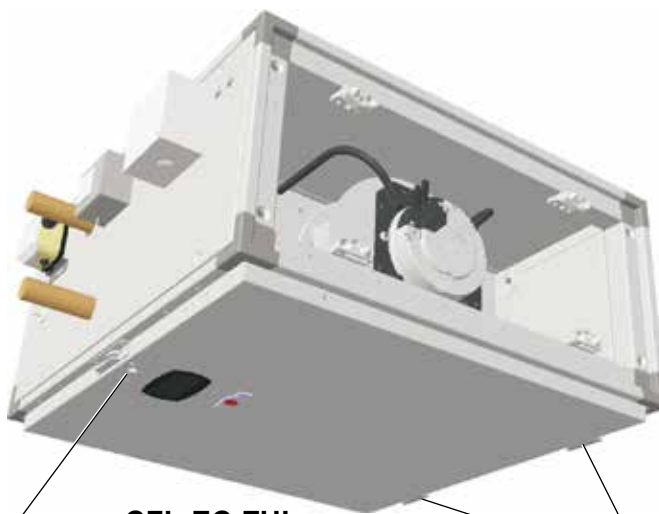
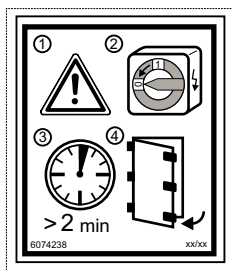
A karbantartási munkák megkezdése előtt a szervizkapcsolót ki kell kapcsolni, és be kell biztosítani visszakapcsolás ellen. Szándékolatlan bekapcsolás esetén ugyanis a karbantartó személyzet vagy a közvetlen közelben lévő személyek – a forgó alkatrészek miatt – veszélynek lehetnek kitéve.

Az ajtók kinyitását megelőzően meg kell várni a ventilátorok teljes leállítását (mintegy 2 perc várakozási idő). Ehhez a készüléken jól láthatóan elhelyezett figyelmeztetést figyelembe kell venni. Az ajtók nyitása során a fennálló vákuum a szabad vagy laza részeket beszívhatja, ami a ventilátor meghibásodásához vezethet, illetve életveszélyt is okozhat.

 Az EC ventilátorok kapcsai és csatlakozói a készülék kikapcsolt állapotában is feszültség alatt vannak. Egészségkárosító vagy halált okozó áramütés veszélye áll fenn.

Az EC ventilátorokat csak a feszültség összes pólusról való lekapcsolása után öt perccel szabad megérinteni.

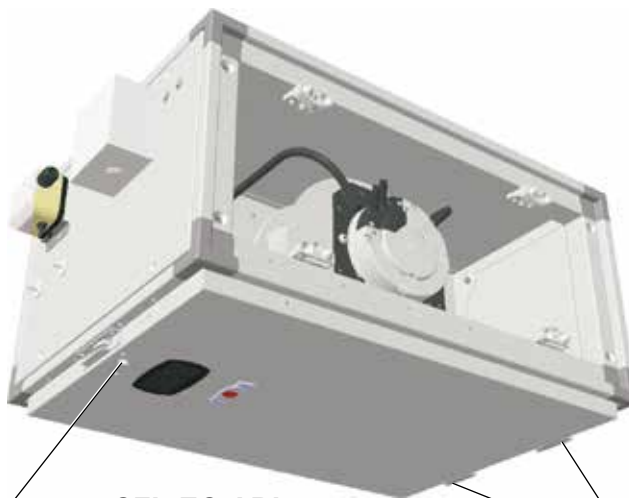
Az elektromosan feltöltött készüléken végzendő munkákhoz gumiszőnyeget kell használni.



**CFL-EC-ZUL**

A kezelőajtó négy-  
lapú kulccsal nyit-  
ható

Az ajtó a zsanércsapok eltá-  
volítását követően teljesen  
leszerelhető.



**CFL-EC-ABL**

A kezelőajtó négy-  
lapú kulccsal nyit-  
ható

Az ajtó a zsanércsapok eltá-  
volítását követően teljesen  
leszerelhető.

## Karbantartás

A szellőzőkészülék kifogástalan működését rendszeres időközönként ellenőrizni kell.

**A készülék légszűrőit évente legalább egyszer ki kell cserélni.**

A légszűrők kezelése során megfelelő légzészvédő maszkokat kell viselni. A légszűrőket a helyi előírásoknak megfelelően kell ártalmatlanítani.

## Higiéniai ellenőrzőlista (kivonat az előírásokból)

Berendezés üzembe helyezve: Dátum: \_\_\_\_\_

Tevékenység	Szükséges intézkedés	1 hónap	3 hónap	6 hónap	12 hónap	24 hónap
<b>Higiéniai felülvizsgálat</b>						X
<b>Külső légáteresztő nyílások</b>						
Ellenőrzés szennyeződés, károsodás és korrózió szempontjából	Tisztítás és kijavítás				X	
<b>Légkezelő ház vizsgálata</b>						
Ellenőrzés levegőoldali szennyeződés, károsodás és korrózió szempontjából	Tisztítás és kijavítás				X	
Ellenőrzés vízlecsapódás szempontjából	Tisztítás			X		
Burkolat ellenőrzése szennyeződés, károsodás és korrózió szempontjából	Tisztítás és kijavítás				X	
<b>Légáteresztő nyílások</b>						
Légáteresztő nyílások, beépített perforált lemezek, dróthálók vagy szűrők ellenőrzése szennyeződés, károsodás és korrózió szempontjából (szűrőpróba)	Tisztítás vagy csere				X	
Szűrőanyag szűrőpróbaszerű ellenőrzése	Csere				X	
A helyiség levegő és az elszívott levegő bemeneti nyílásai közötti induciónak kitett légáteresztő nyílások ellenőrzése szilárdanyag-leakódások szempontjából	Tisztítás				X	
<b>Levegőszűrő</b>						
Ellenőrzés nem megengedett szennyeződés és károsodás (szivárgások), valamint szagok szempontjából	Hibás légszűrő cseréje (a berendezést tilos szűrő nélkül üzemeltetni!)		X			
Szűrőcsere légkésőbbi időpontja					X	
<b>Légvezetékek</b>						
Hozzáférhető légvezeték szakaszok ellenőrzése károsodás szempontjából	Kijavítás				X	
Belső légvezető-felület ellenőrzése szennyeződés, korrózió és vízlecsapódás szempontjából két vagy három jellemző helyen	Csatornahálózat ellenőrzése további helyeken, döntés a tisztítás szükségességéről (nem csak a látható területeken!)				X	
<b>Hangcsillapító</b>						
Hangcsillapító ellenőrzése szennyeződés, károsodás és korrózió szempontjából	Kijavítás vagy felújítás, adott esetben szennyeződés vizsgálata				X	
<b>Ventilátor</b>						
Ellenőrzés szennyeződés, károsodás és korrózió szempontjából	Tisztítás és kijavítás			X		
<b>Hőátadók (hővisszanyerő is)</b>						
Levegő-levegő lemezes hőcserélők szemrevételezése szennyeződés, károsodás és korrózió szempontjából	Szemrevételezés			X		
	Tisztítás, adott esetben kiszerezés (merezítogerenda lecsavarozása és ellenáramoltató atmoszája)				X	
Fűtési regiszter: Ellenőrzés szennyeződés, károsodás, korrózió és tömítettség szempontjából	Tisztítás és kijavítás			X		
Kondenzátum ellenőrzése szennyeződés, károsodás, korrózió és tömítettség szempontjából	Tisztítás és kijavítás		X			
Elvezetés és szifon ellenőrzése működés szempontjából	Tisztítás és kijavítás		X			

## Javítás

Üzemzavarokat és sérüléseket csak képzett szakemberek szüntethetnek meg. A sérült alkatrészeket csak a Wolf eredeti pótalkatrészeire szabad kicserélni.

## Elektromos rendszer



Rendszeresen ellenőrizze a készülék elektromos csatlakozásait. A laza összeköttetéseket és hibás kábeleket azonnal cserélje ki. Ellenőrizze a védővezetéket.

## Ventilátormotor

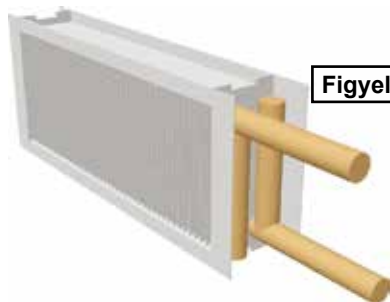
**Figyelem**

A motor és a csapágyak karbantartásmentesek. Szükség esetén a ventilátorkerék szappanoldattal tisztítható.

Ellenőrizze a mérővezetéket (ha van) a szívóperem mérőcsonkján való szilárd rögzítés szempontjából. A laza rögzítés méréshibákat okozhat.

Az integrált szerelési rendszer megkönnyíti a teljes ventilátormotor előlappal együtt való leszerelését.

## Hőcserélő (fűtési regiszter)

**Figyelem**

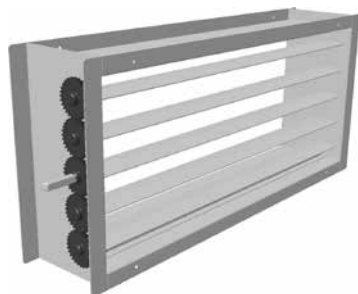
Rendszeres időközönként ellenőrizze szennyeződés szempontjából, ha szükséges, tisztítsa meg.

A hőcserélő tisztítása a következő módokon lehetséges:

- leszívás
- lefűvés sűrített levegővel

A tisztításhoz használt levegőnyomás ne legyen nagyobb, mint 5 bar; ellenkező esetben az alkatrészek mechanikai sérülésének veszélye áll fenn.

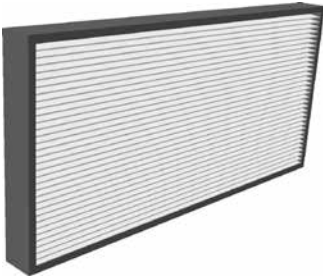
## Elszívotlevegő- / külsőlevegő-zsalu



Ellenőrizze, hogy a zsaluk könnyen mozgathatók-e. A zsalukat ne olajozza. Ez ugyanis a felhasznált műanyagot károsíthatja, és a zsalu működése nem biztosítható.

Tisztításhoz törölje meg szappanoldattal; ezen túlmenően a zsalu karbantartásmentes.

### Kompakt szűrő



A kompakt szűrők nem tisztíthatók. Szennyeződés esetén – vagy legkésőbb 12 hónap után – ki kell cserélni őket.

A kompakt szűrők a cseréhez a kezelőajtók kinyitását követően kihúzhatók a készülékházból (lásd pótalkatrészek).

**A CFL sorozatú szellőzőkészüléket tilos szűrő nélkül üzemeltetni!**

### Zsalumozgató motorok



A motorok nem igényelnek karbantartást.

A motor és a zsaluhajtás közötti kapcsolatot szilárd rögzítés szempontjából rendszeres időközönként ellenőrizni kell.

### CFL 10 – EC – ZUL

Tétel	Megnevezés	Megjegyzés	Cikkszám
1	Befúvó ventilátor előlappal együtt	CFL 250-0,48-2970	2137980
2	Kompakt szűrő (F7, friss levegő)	Szé × Ma × Mé: 287 mm × 389 mm × 96 mm	1669008
3	Nyomáskülönbőség-figyelő	JDL-112	2738360
4	Fűtési meleg vizes hőcserélő		2980992
5	Fagyvédelmi termosztát		2730050
6a	Kezelőajtó CFL-EC-ZUL készülékhez, kezelőoldal: jobbos		6218147
6b	Kezelőajtó CFL-EC-ZUL készülékhez, kezelőoldal: balos		6218692

### CFL 15 – EC – ZUL

Tétel	Megnevezés	Megjegyzés	Cikkszám
1	Befúvó ventilátor előlappal együtt	CFL 250-0,75-3450	2137864
2	Kompakt szűrő (F7, friss levegő)	Szé × Ma × Mé: 592 mm × 287 mm × 96 mm	1669009
3	Nyomáskülönbőség-figyelő	JDL-112	2738360
4	Fűtési meleg vizes hőcserélő		2980993
5	Fagyvédelmi termosztát		2730050
6a	Kezelőajtó CFL-EC-ZUL készülékhez, kezelőoldal: jobbos		6218153
6b	Kezelőajtó CFL-EC-ZUL készülékhez, kezelőoldal: balos		6218693

### CFL 22 – EC – ZUL

Tétel	Megnevezés	Megjegyzés	Cikkszám
1	Befúvó ventilátor előlappal együtt	CFL 280-0,715-2800	2137934
2	Kompakt szűrő (F7, friss levegő)	Szé × Ma × Mé: 795 mm × 333 mm × 96 mm	1669010
3	Nyomáskülönbőség-figyelő	JDL-112	2738360
4	Fűtési meleg vizes hőcserélő		2980994
5	Fagyvédelmi termosztát		2730050
6a	Kezelőajtó CFL-EC-ZUL készülékhez, kezelőoldal: jobbos		6218159
6b	Kezelőajtó CFL-EC-ZUL készülékhez, kezelőoldal: balos		6218694

### CFL 32 – EC – ZUL

Tétel	Megnevezés	Megjegyzés	Cikkszám
1	Befúvó ventilátor előlappal együtt	CFL 310-1,65-3140	2138109
2	Kompakt szűrő (F7, friss levegő)	Szé × Ma × Mé: 406 mm × 842 mm × 96 mm	1669203
3	Nyomáskülönbőség-figyelő	JDL-112	2738360
4	Fűtési meleg vizes hőcserélő		2981958
5	Fagyvédelmi termosztát		2730050
6a	Kezelőajtó CFL-EC-ZUL készülékhez, kezelőoldal: jobbos		6219576
6b	Kezelőajtó CFL-EC-ZUL készülékhez, kezelőoldal: balos		6219576

**CFL 10 – EC – ABL**

<b>Tétel</b>	<b>Megnevezés</b>	<b>Megjegyzés</b>	<b>Cikkszám</b>
1	Elszívó ventilátor előlappal együtt	CFL 250-0,48-2970	2137980
2	Kompakt szűrő (M5, elszívott levegő)	Szé × Ma × Mé: 287 mm × 389 mm × 96 mm	1669005
3	Nyomáskülönbség-figyelő	JDL-112	2738360
4a	Kezelőajtó CFL-EC-ABL készülékhez, kezelőoldal: távozó levegő szerint jobbos		6218151
4a	Kezelőajtó CFL-EC-ABL készülékhez, kezelőoldal: távozó levegő szerint balos		6218689

**CFL 15 – EC – ABL**

<b>Tétel</b>	<b>Megnevezés</b>	<b>Megjegyzés</b>	<b>Cikkszám</b>
1	Elszívó ventilátor előlappal együtt	CFL 250-0,75-3450	2137864
2	Kompakt szűrő (M5, elszívott levegő)	Szé × Ma × Mé: 592 mm × 287 mm × 96 mm	1669006
3	Nyomáskülönbség-figyelő	JDL-112	2738360
4a	Kezelőajtó CFL-EC-ABL készülékhez, kezelőoldal: távozó levegő szerint jobbos		6218155
4a	Kezelőajtó CFL-EC-ABL készülékhez, kezelőoldal: távozó levegő szerint balos		6218690

**CFL 22 – EC – ABL**

<b>Tétel</b>	<b>Megnevezés</b>	<b>Megjegyzés</b>	<b>Cikkszám</b>
1	Elszívó ventilátor előlappal együtt	CFL 280-0,715-2800	2137934
2	Kompakt szűrő (M5, elszívott levegő)	Szé × Ma × Mé: 795 mm × 333 mm × 96 mm	1669007
3	Nyomáskülönbség-figyelő	JDL-112	2738360
4a	Kezelőajtó CFL-EC-ABL készülékhez, kezelőoldal: távozó levegő szerint jobbos		6218163
4b	Kezelőajtó CFL-EC-ABL készülékhez, kezelőoldal: távozó levegő szerint balos		6218691

**CFL 32 – EC – ABL**

<b>Tétel</b>	<b>Megnevezés</b>	<b>Megjegyzés</b>	<b>Cikkszám</b>
1	Elszívó ventilátor előlappal együtt	CFL 310-1,65-3140	2138109
2	Kompakt szűrő (M5, elszívott levegő)	Szé × Ma × Mé: 406 mm × 842 mm × 96 mm	1669182
3	Nyomáskülönbség-figyelő	JDL-112	2738360
4a	Kezelőajtó CFL-EC-ABL készülékhez, kezelőoldal: távozó levegő szerint jobbos		6219574
4b	Kezelőajtó CFL-EC-ABL készülékhez, kezelőoldal: távozó levegő szerint balos		6219575

WOLF GMBH

POSTFACH 1380 / D-84048 MAINBURG / TEL. +49.0. 87 51 74- 0 / FAX +49.0.87 51 74- 16 00

[www.WOLF.eu](http://www.WOLF.eu)

Cikkszám: 3065064\_201707

**A módosítás jogát fenntartjuk.**